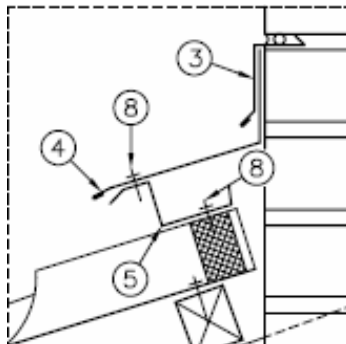
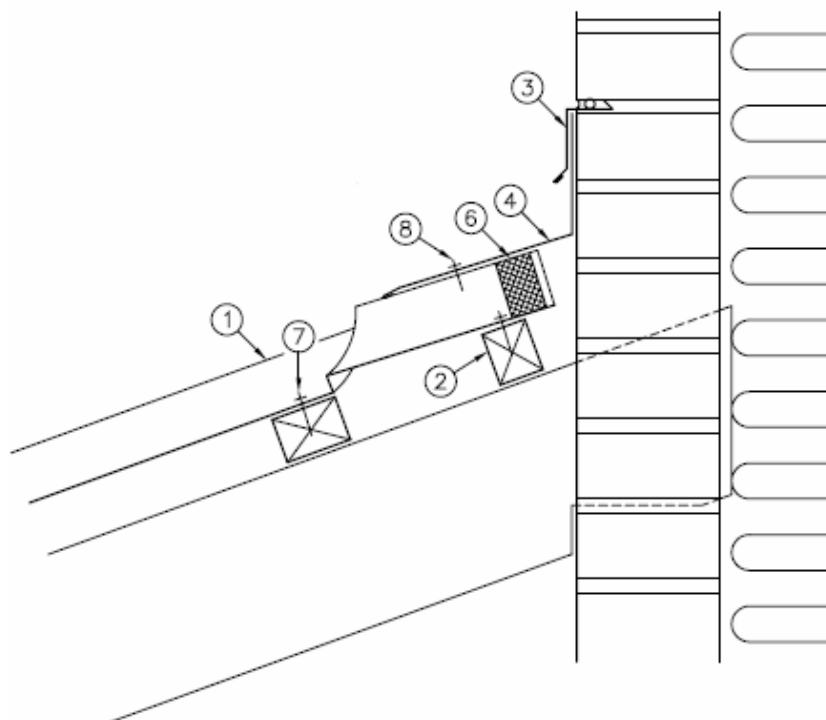


## Dakstiņveida profili

Ārējā siena / jumts



Salaidums ar ventilāciju



1) „Fantompannan”, Megapannan” ar antikondensāta pārklājumu vai apakšējo jumtu

2) Latas (pielāgotas)

3) Antikondensāta plēve

4) Kamīze

5) Leņķveida pārsegs

6) Ventilācijas sliede

7) Kores blīvējums

8) Skrūves, T48, 4,8 x 35 mm

8) Skrūves, L48, 4,8 x 20 mm

\* Ventilācijas zona 150 cm<sup>2</sup>/m