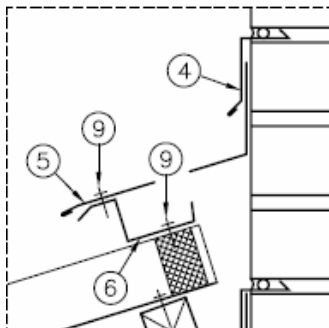
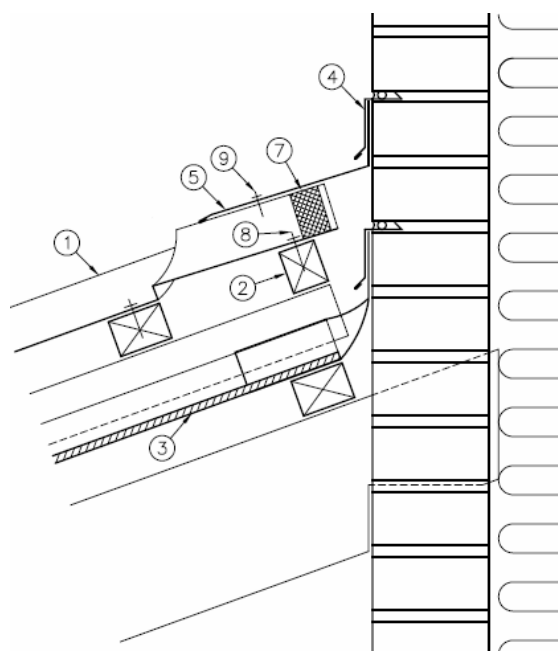


Dakstiņveida profili (Atjaunošana)

Ārējās sienas un jumta salaidums



„Sammenbygning med ventilation” – salaidums ar ventilāciju



- 1) „Fantompannan”, „Megapanan”
(eventuāli – ar antikondensāta pārklājumu IP
Constop)
- 2) Lata (pielāgota)
- 3) Esošais jumts
- 4) Elements aizsardzībai pret pilēšanu
- 5) Leņķveida pārsegs

- 6) Ventilācijas sliede
 - 7) Putu gabals
 - 8) Skrūves, T48, 4,8 x 35 mm
 - 9) Skrūves, L48, 4,8 x 20 mm
- * Ventilācijas zona 150 cm²/m