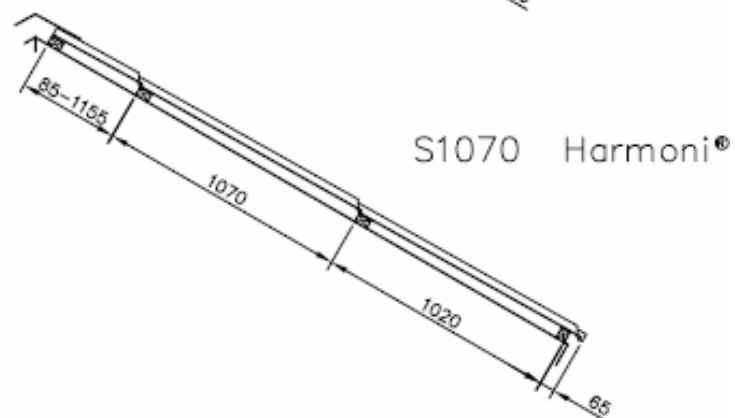
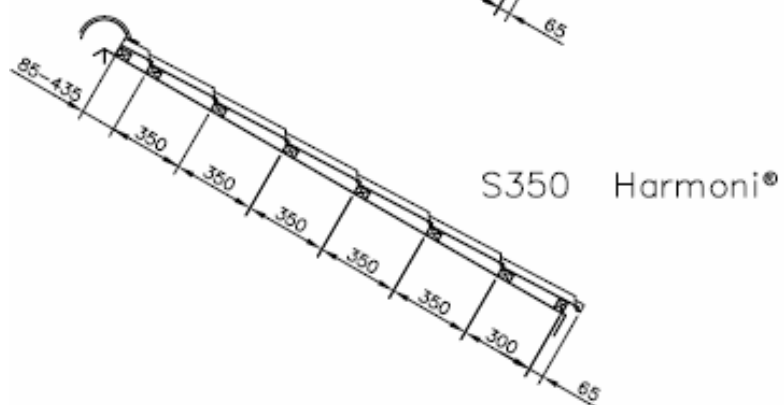
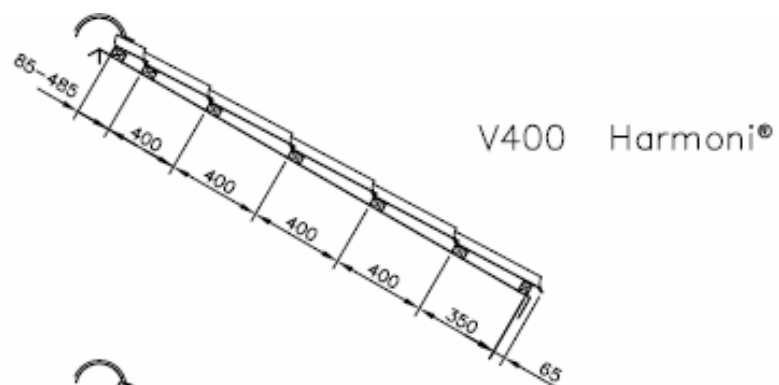


Dakstiņveida profili

Attālums starp Fantompannan un Megapannan



Tiek paturētas tiesības veikt tehniskas izmaiņas

Mērogs 1 : 30

Nr. 4.1.014A-08.01.02