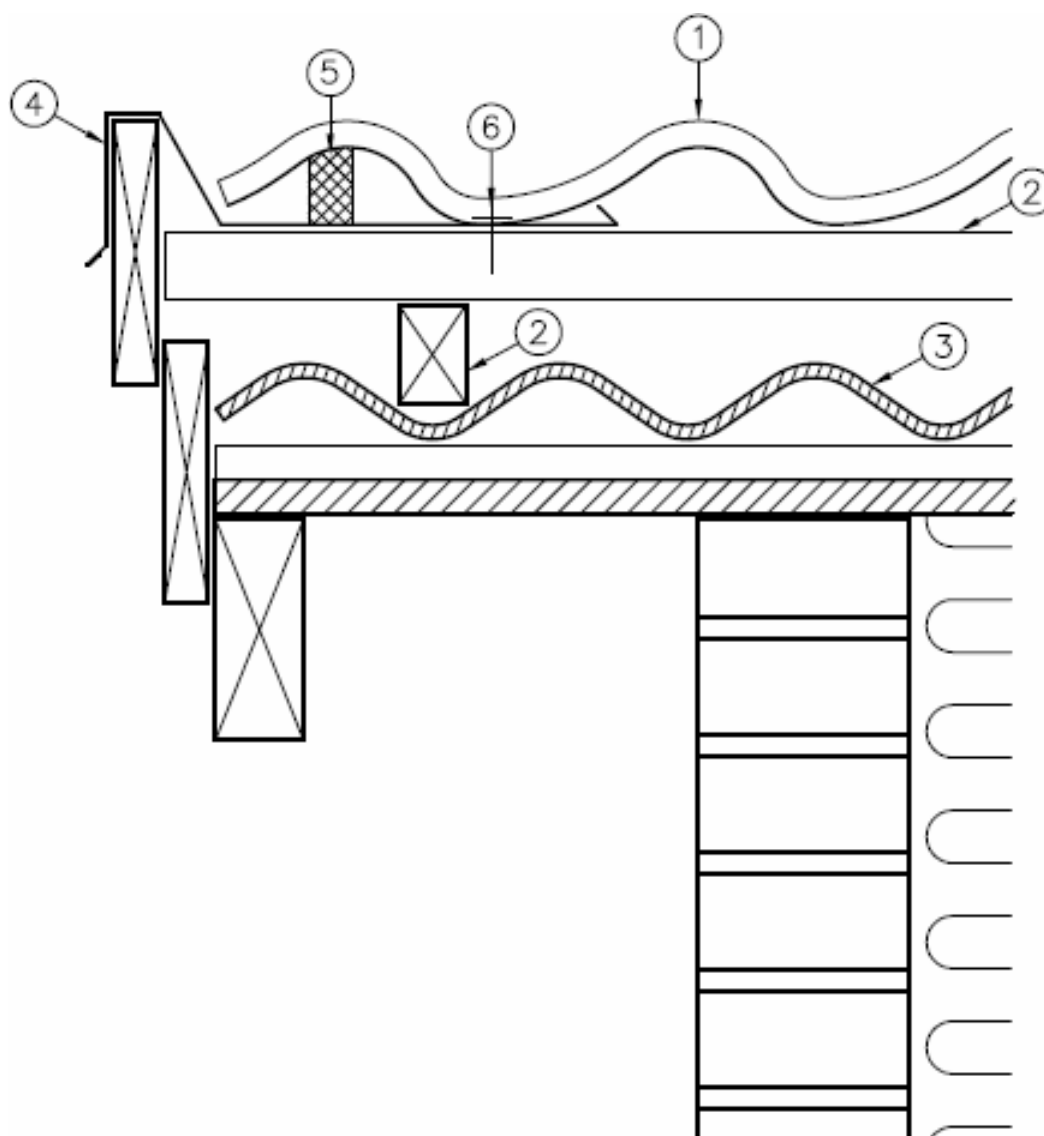


Dakstiņveida profili (Atjaunošana)

Frontons ar karnīzi



1) Fantopannan, Megapannan (eventuāli - ar antikondensāta pārklājumu Constop)

2) Lata

3) Esošais jumts

4) Vējdēja pārsegs

5) Putu lenta 25 x 50 mm

6) Skrūves, T48, 4,8 x 35 mm