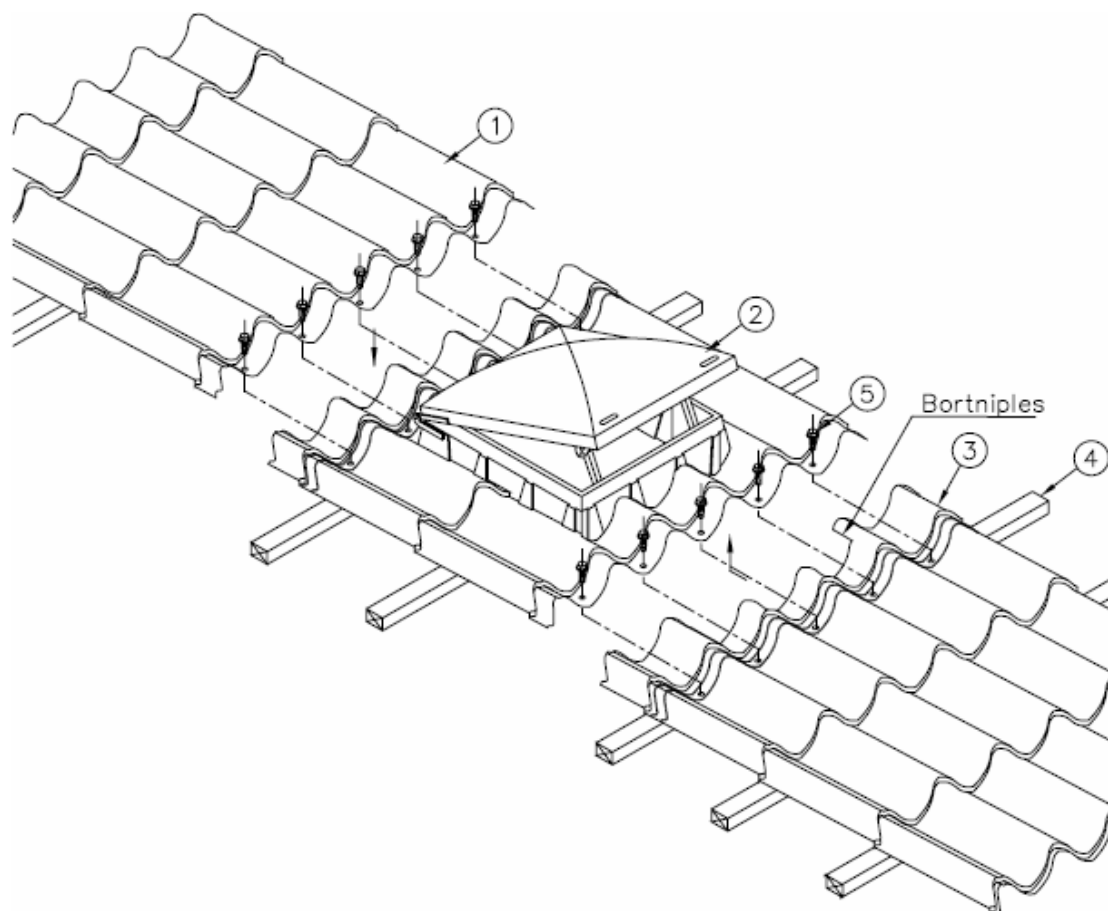


Dakstiņveida profili

Jumta logs, PVC kupols



1) „Megapannan”, „Fantompannan” ar antikondensāta pārklājumu vai apakšējo jumtu

2) IP jumta logs – PVC kupols

3) IP savienojums

4) Latas

5) Skrūves, – T48 4,8 x 35 mm

„Bortniples” – borta detaļas

Tiek paturētas tiesības veikt tehniskas izmaiņas

Mērogs 1 : 20

Nr. 4.1.010AI-08.01.02