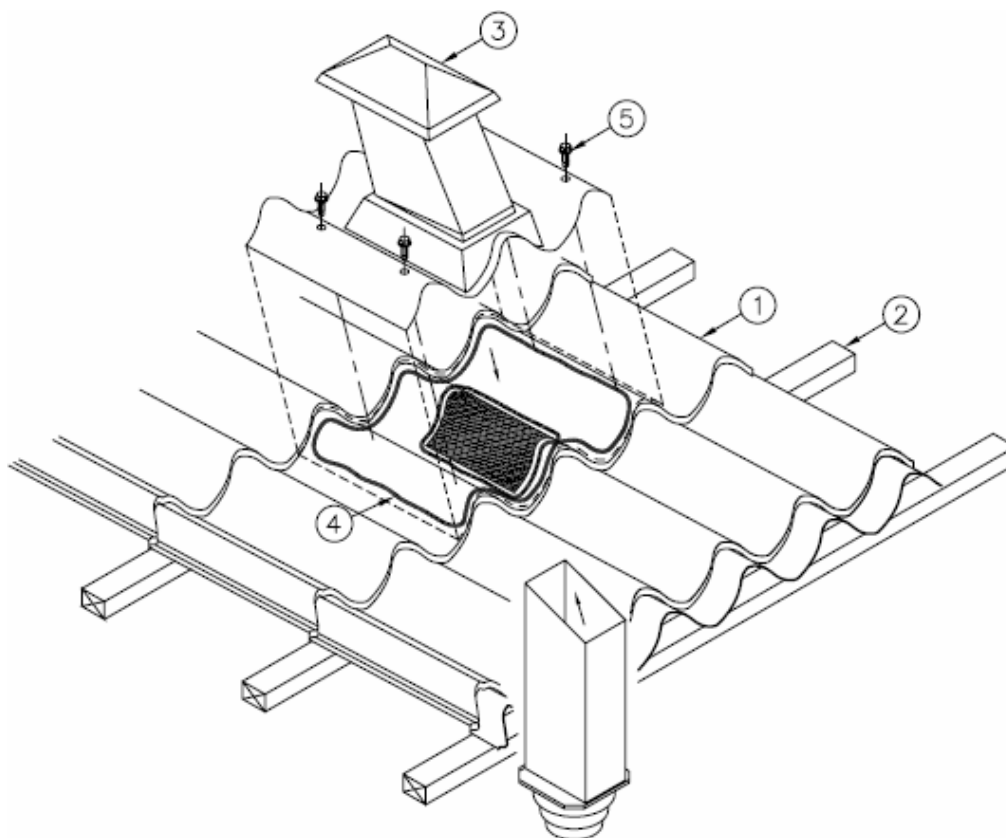


Dakstiņveida profili

Jumta ventilācija



1) IP Harmoni ® V400, S350 vai S1070. Ar antikondensāta pārklājumu vai apakšējo jumtu
2) Lata

3) Jumta ventilācija
4) IP savienojuma masa
5) Skrūve, SLP 2 4,8 x 20 mm

* Veicot urbumu jumta ventilācijai, ir ieteicams lietot urbi, kura diametrs ir par 4 mm lielāks nekā skrūves ārējais diametrs.
* Jumta ventilācijas piestiprināšanai izmanto papildus 19 mm blīves.
* Ventilācijas zona 150 cm ?

Tiek paturētas tiesības veikt tehniskas izmaiņas

Mērogs 1 : 15

Nr. 4.1.013AI-08.01.02