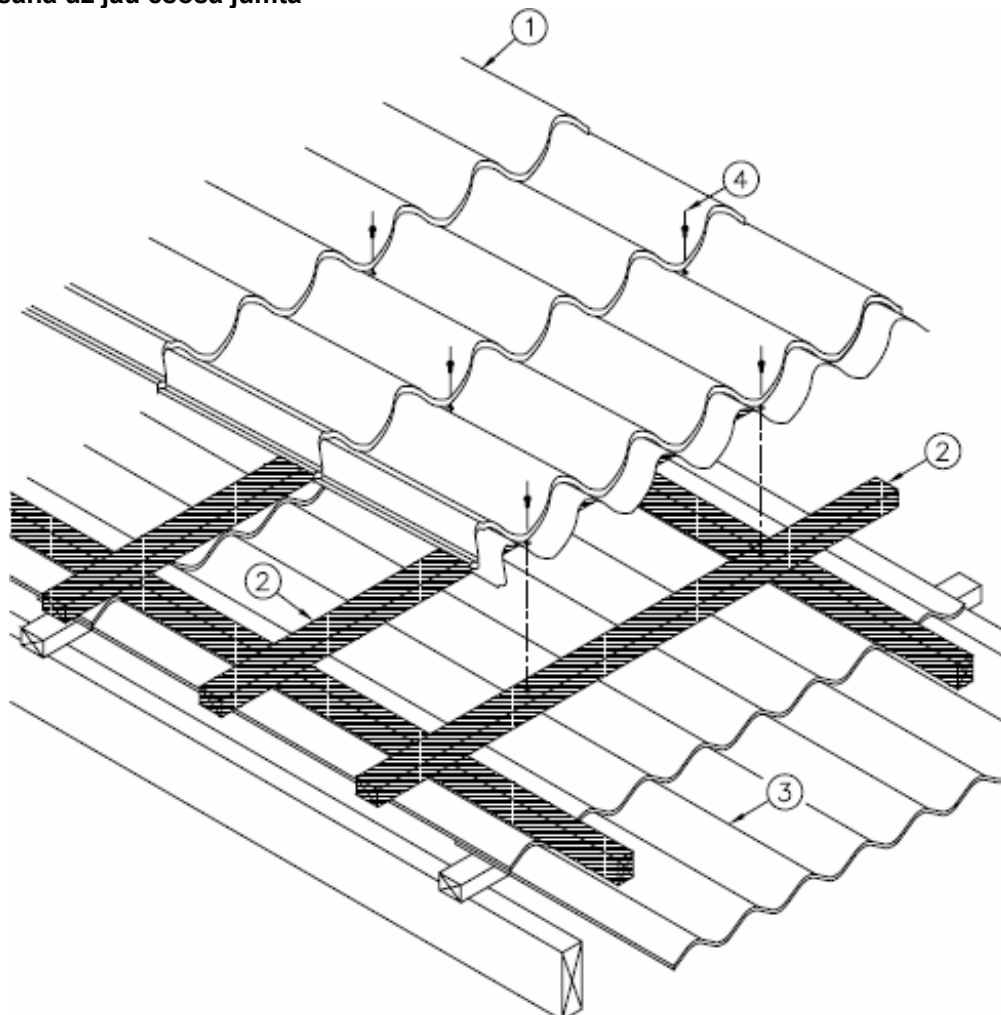


## Dakstiņveida profili (Atjaunošana)

Klāšana uz jau esoša jumta



1) „Fantompannan”, „Megaoannan”  
(eventuāli – ar antikondensāta pārklājumu  
Constop IP)  
2) Lata

3) Esošais jumts  
4) Skrūves, T48, 4,8 x 35 mm

Tiek paturētas tiesības veikt tehniskas  
izmaiņas

Mērogs 1 : 15

Nr. 4.2.07AI-08.01.02