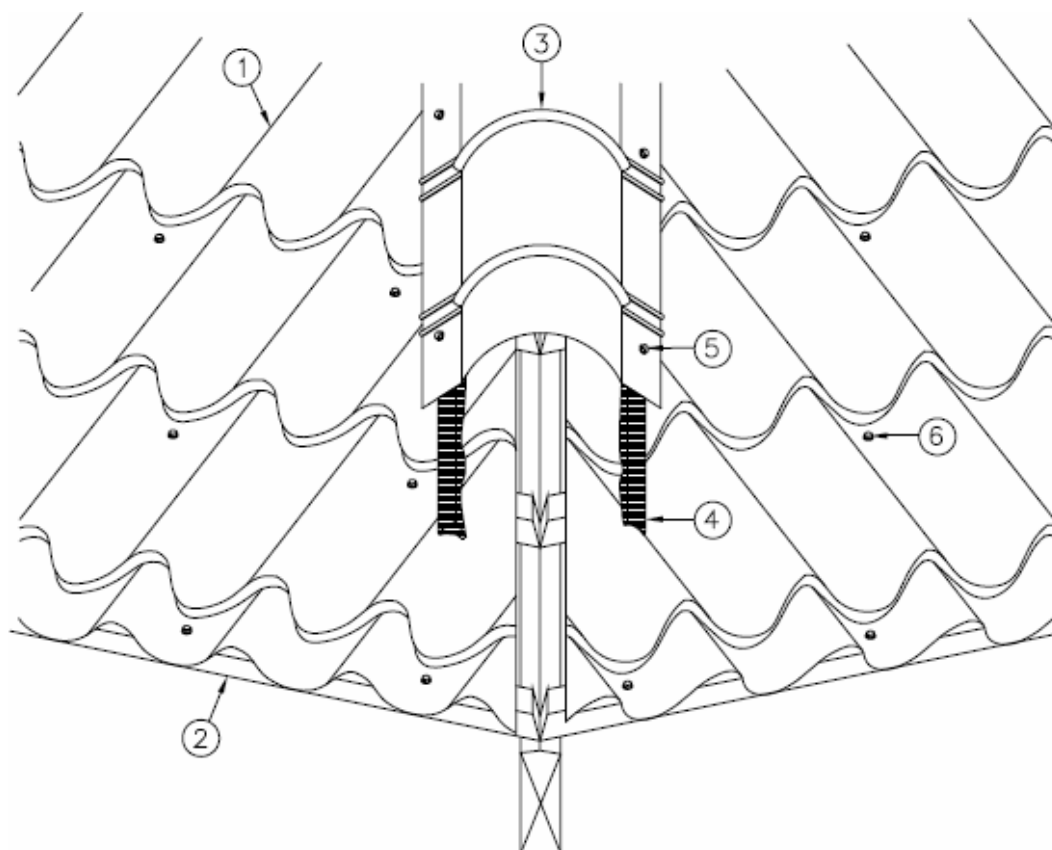


## Dakstiņveida profili

### Pakāpeniska kore



1) „Fantompannan”, „Megapannan”, ar antikondensāta pārklājumu vai apakšējo jumtu  
 2) Latas  
 3) Eksistējošais jumts  
 4) Apaļa pakāpeniska kore

5) Kores blīvējums

6) Skrūves, L 48, 4,8 x 20 mm  
 7) Skrūves, T 48, 4,8 x 35 mm

Tiek paturētas tiesības veikt tehniskas izmaiņas

Mērogs 1 : 5

Nr. 4.1.05AI-08.01.02