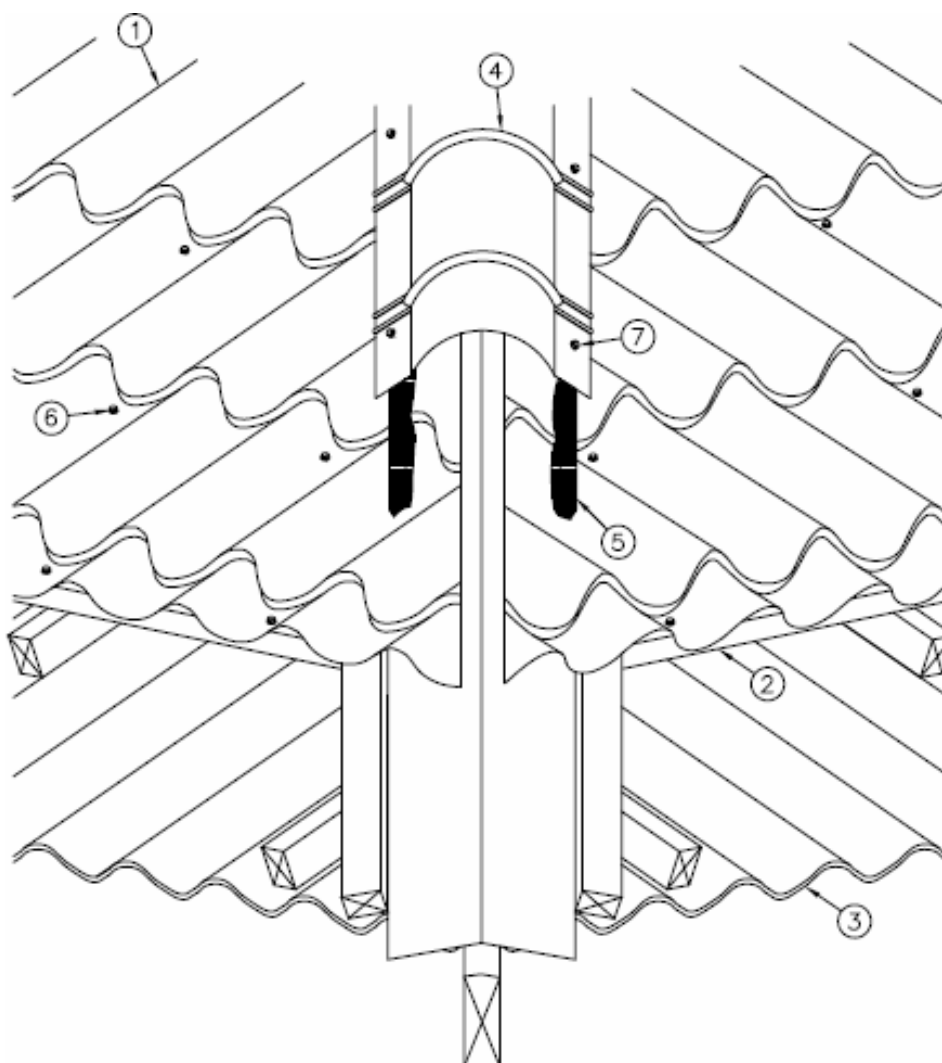


Dakstiņveida profili (Atjaunošana)

Pakāpeniska kore



1) „Fantompannan”, „Megapannan”
(eventuāli – ar antikondensāta pārklājumu IP
Constop)
2) Lata
3) Esošais jumts

4) Apaļa kore

5) Kores blīvējums
6) Skrūves, T48, 4,8 x 35 mm
7) Skrūves, L 48 4,8 x 20 mm