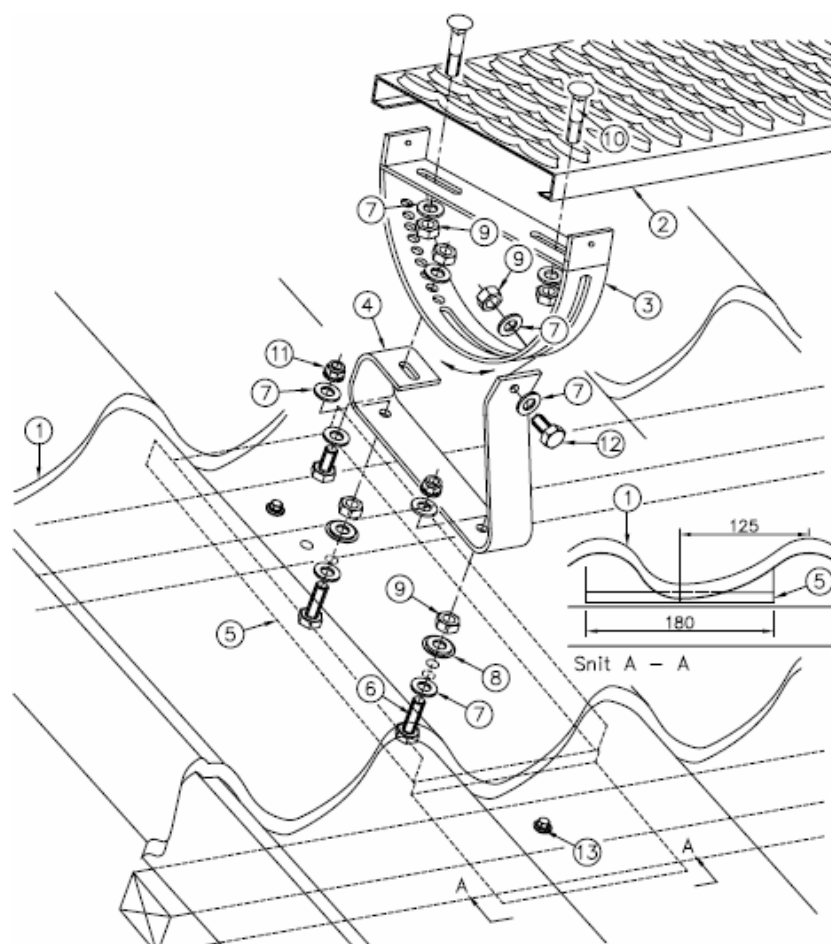


## Dakstiņveida profili

### Skursteņa platformas V400 un S350



- 1) Dakstiņveida profili Ar anti kondensāta pārklājumu vai apakšējo jumtu.
- 2) Skursteņa platforma
- 3) Skursteņa platformas savienojums
- 4) Skursteņa platformas apkalums
- 5) Montāžas plāksne
- 6) Nospriegota skrūve, 8 x 30 mm
- 7) Bīve
- 8) Starplika, A19 x 8,3 mm
- 9) M8 uzgrieznis
- 10) Virsbūves skrūve

- 11) M8 Uzgrieznis ar pildītu galu
- 12) Nospriegota skrūve, 8 x 20 mm
- 13) Skrūve, B55, 5,5x32 mm

„Snit A – A” – griezum A - A