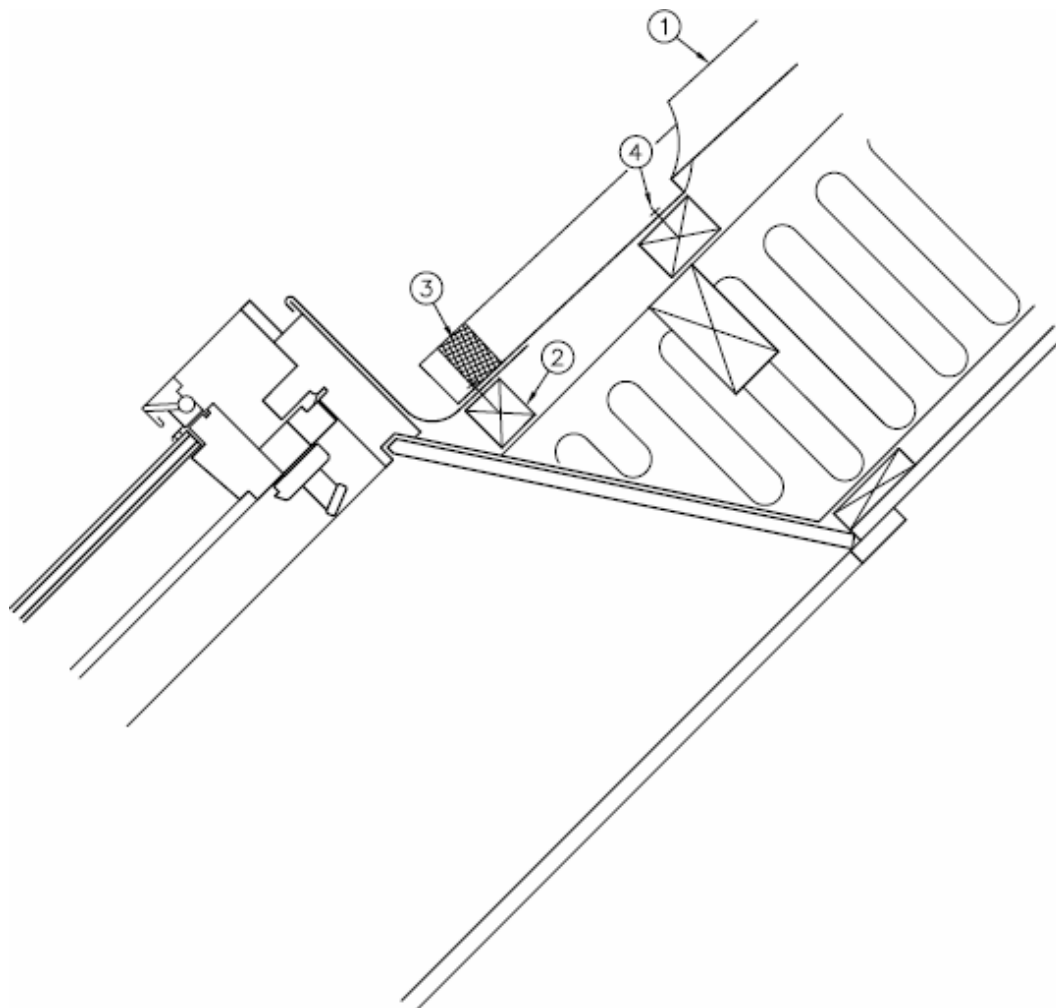


Dakstiņveida profili

Virš jumta loga, vertikāls šķērsriezums



1) „Fantompannan”, „Megapannan” ar anti
kondensāta pārklājumu vai apakšējo jumtu
2) Latas (pielāgotas)

3) Putu gabals
4) Skrūves, T48, 4,8 x 35 mm

Tiek paturētas tiesības veikt tehniskas
izmaiņas

Mērogs 1 : 5

Nr. 4.1.07AI-08.01.02