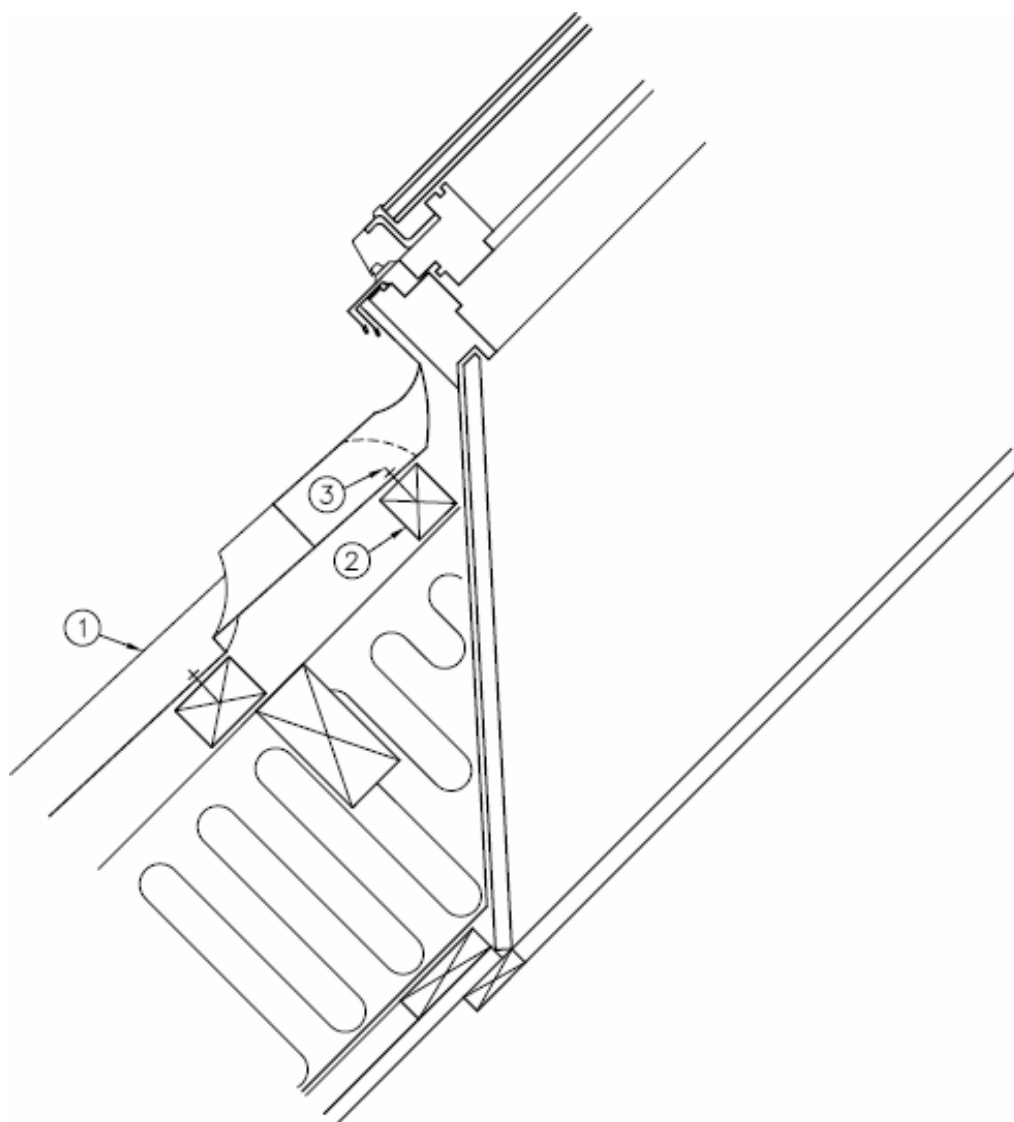


Dakstiņveida profili

Zem jumta loga, vertikāls šķērsriezums



1) „Fantompannan”, „Megapannan” ar anti kondensāta pārklājumu vai apakšējo jumtu

2) Latas (pielāgotas)

3) Skrūves, T48, 4,8 x 35 mm

Tiek paturētas tiesības veikt tehniskas izmaiņas

Mērogs 1 : 5

Nr. 4.1.08A-08.01.02