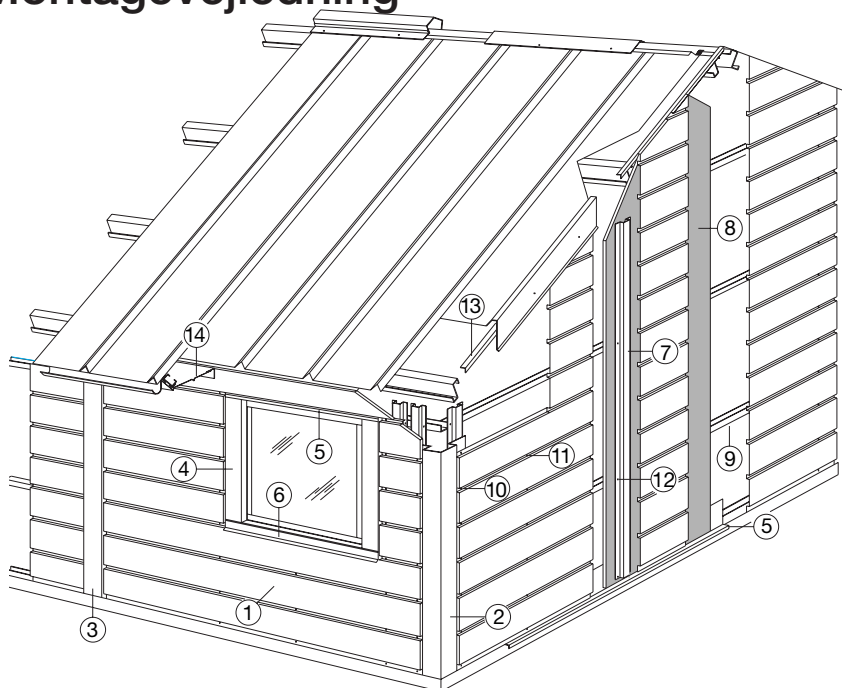


Multipanel - vandretliggende Colorsteel 19, 35 og Sinus 35 mm profil

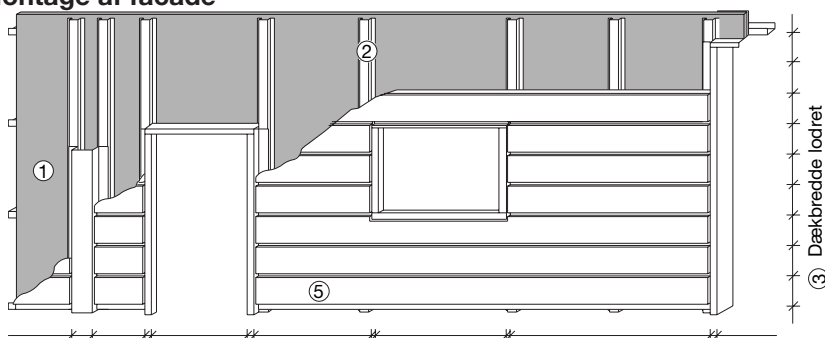
Montagevejledning



- ① Multipanel
- ② Hjørne
- ③ Søjlemarkering
- ④ Sideinddækning
- ⑤ Vandnæse
- ⑥ Sålbænk
- ⑦ Hatterigle
- ⑧ Vindspærre
- ⑨ C-ås
- ⑩ Skruer, 4,8 x 19 mm
Ved træ-ås, 4,8 x 35 mm
- ⑪ Skruer, 4,8 x 20 mm
- ⑫ Skruer, 4,8 x 38 mm
- ⑬ Montagevinkel
- ⑭ Sterninddækning

Detailløsninger kan rekvireres.

Montage af facade



④ Modulopdeling vandret

① For at sikre korrekt montage skal underkonstruktionen være plan, så der ikke opstår unødvendige spændinger i panelerne. Den bagved liggende vindspærre skal kunne lede evt. vand væk fra konstruktionen.

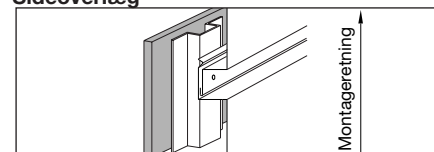
② Hatterigle skal monteres nøjagtigt ved hjørner, vinduer, døre, søjlemarkering m.v. Øvrige hatterigler monteres pr. max. 1200 mm.

③ For at sikre en korrekt opdeling, afmærkes det enkelte panels placering inden montage.

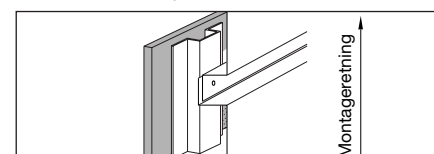
④ Start montagen ved et hjørne eller andet karakteristisk udgangspunkt. Tag endvidere hensyn til panelets længde samt tolerancer, så ensartet fugeafstand opnås ved inddækninger.

⑤ Første panel placeres omhyggeligt i lod/vater ved udgangspunktet og fastgøres. De øvrige paneler monteres, idet man følger afmærkningen og kontrollerer fugeafstanden.

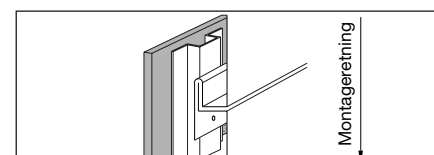
Sideoverlæg



Rulleformet Multipanel

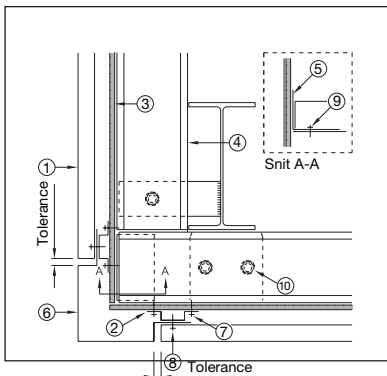


Bukket Multipanel



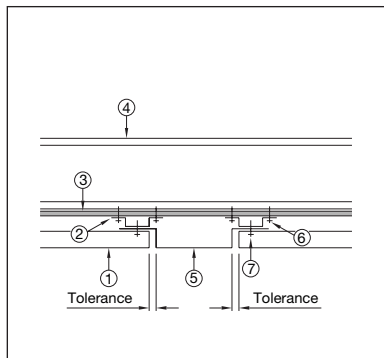
Multipanel med skjult befæstelse

Multipanelerne monteres således, at vandet ikke føres ind i konstruktionen. Ved rulleformede Multipaneler ligger sideoverlægget med forstærkningsrille inderst og rundlægning yderst.



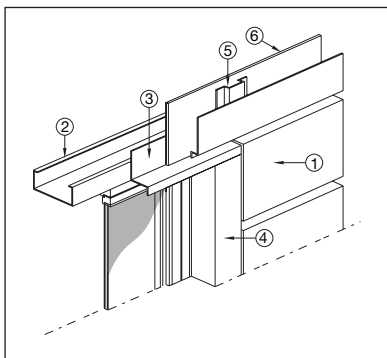
Hjørne

- ① Multipanel
- ② Hatterigle
- ③ Vindspærre
- ④ C-ås
- ⑤ Montagevinkel
- ⑥ Hjørne
- ⑦ Skruer, 4,8 x 38 mm
- ⑧ Skruer, 4,8 x 19 mm
- ⑨ Skruer, 5,5 x 19 mm eller popnitte
- ⑩ Bolt M16



Søjlemarkering

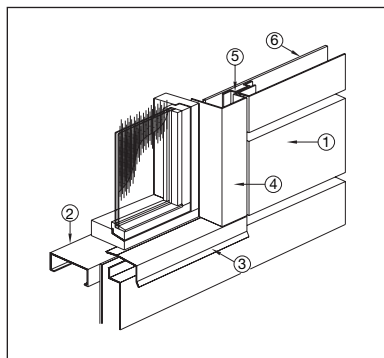
- ① Multipanel
- ② Hatterigle
- ③ Vindspærre
- ④ C-ås
- ⑤ Søjlemarkering
- ⑥ Skruer, 4,8 x 38 mm
- ⑦ Skruer, 4,8 x 19 mm



Over vindue

- ① Multipanel
- ② C-ås
- ③ Vandnæse
- ④ Sideinddækning
- ⑤ Hatterigle
- ⑥ Vindspærre

Vandnæse monteres bag vindspærren, således at evt. indtrængende vand ledes bort.



Under vindue

- ① Multipanel
- ② C-ås
- ③ Sålbenk
- ④ Sideinddækning
- ⑤ Hatterigle
- ⑥ Vindspærre

Inddækninger hæftes/monteres i henhold til modulopdeling, så ensartede fuger fremkommer.

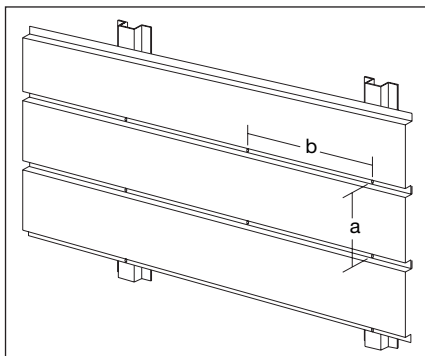
Fastgørelse

Panelerne fastgøres med selvborende skruer til træ- eller stålunderlag. Ved paneler udført i materiale over 0,75 mm tykkelse kan forboring være nødvendig. Vær opmærksom på korrekt tilspænding af skruerne, således at unødvendige spændinger ikke opstår.

Skruestørrelser

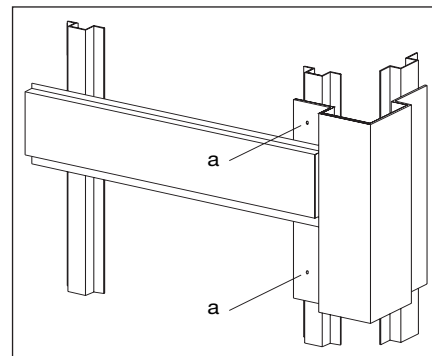
- Ved stålunderlag anvendes skruer, 4,8 x 19 mm.
- Ved skjult befæstelse anvendes skruer, 4,8 x 20 mm.
- Ved træunderlag anvendes skruer, 4,8 x 35 mm.
- Ved skjult befæstelse anvendes skruer, 4,8 x 35 mm.
- Sideoverlæg og inddækninger med synlig befæstelse monteres med skruer, 4,8 x 20 mm.

Skru afstand og placering/facade



- a. Hver profilbund ved understøtninger.
- b. Evt. sammenskruing i sideoverlægget mellem understøtninger.

Skru afstand og placering/inddækninger



- a. Midlertidig befæstelse før montage af Multipaneller.

Montageværktøj

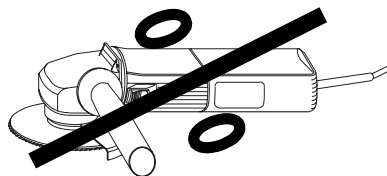
Nippelmaskine.
Montageforsats DS11, med dybdestop.
Skruegun DI600 eller CF 400 med skrue-magasin.

Værktøj kan købes eller lejes hos Corus ByggeSystemer A/S.

Ved tvivlsspørgsmål

Ønskes yderligere information, kontakt venligst vor ekspedition.
På www.corusbyggesystemer.dk findes detaljløsninger og montagevejledninger.

Der må **ALDRIG** anvendes vinkelsliber. **HUSK** at fjerne stålspåner fra pladernes overflade.



Oplagring, emballering og håndtering

Panelerne leveres i pakker til aflæsning med kran eller truck.

Paneler skal altid oplagres tildækket, beskyttet mod regn og smuds. De placeres med fald i længderetningen. Ved længere tids oplagring, og hvis panelerne har været udsat for vand, anbefales det at stable dem på strøer, så luftcirkulation kan finde sted. Panelerne skal løftes af bundtet, ikke trækkes. Panelerne kan leveres med beskyttelsesfolie, afhængig af belægning.

Corus ByggeSystemer A/S

Kaarsbergsvej 2
DK-8400 Ebeltoft
T +45 89 53 20 00
F +45 89 53 20 01

www.corusbyggesystemer.dk
mail@corusbyggesystemer.dk

