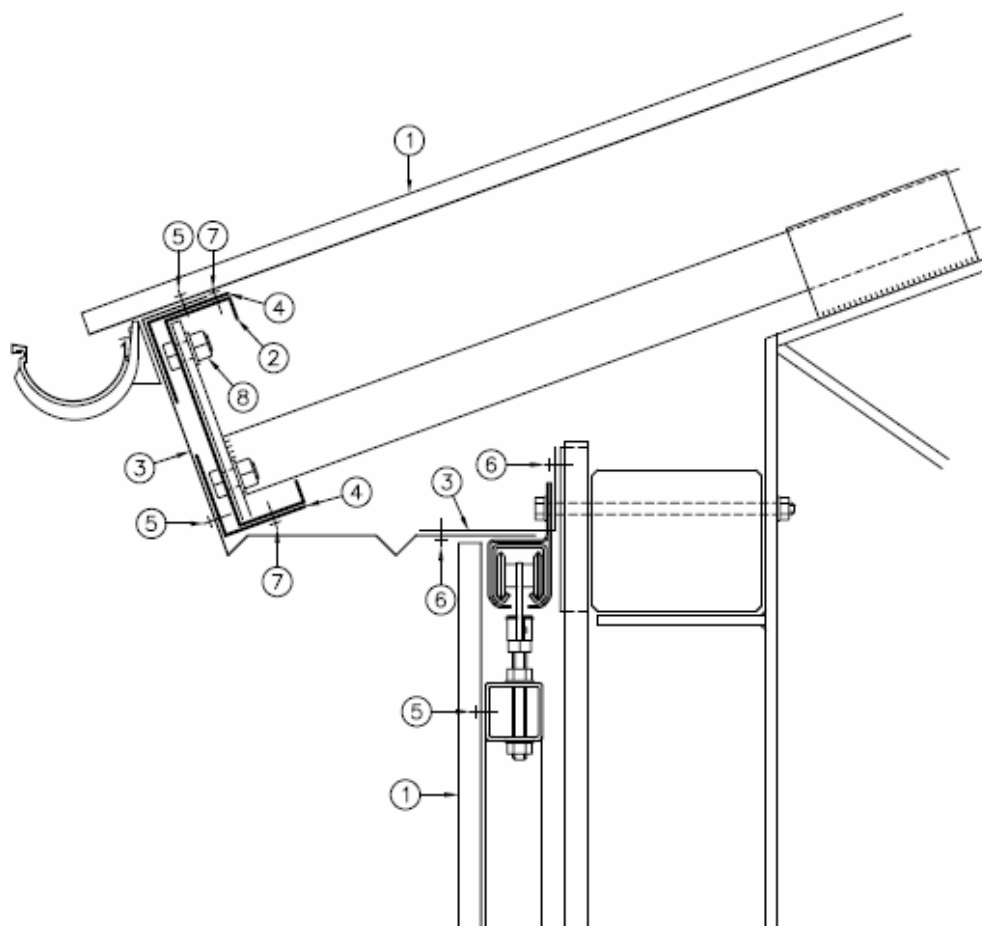


Trapecveida profili

Bīdāmu vārtu fasāde, vertikāls šķērsgriezums



- 1) Trapecveida profili (Jumta profils – eventuāli dakstiņveida)
Jumta profili eventuāli ar Constop antikondensāta pārklājumu
- 2) „C” profils
- 3) Pārsegums
- 4) Montāžas leņķis

- 5) Skrūve O48, 4,8 x 19 mm
Ja ir koka ass, tad T48, 4,8 x 35 mm
- 6) Skrūve L48, 4,8 x 20 mm
- 7) Kniede
- 8) Skrūve M16