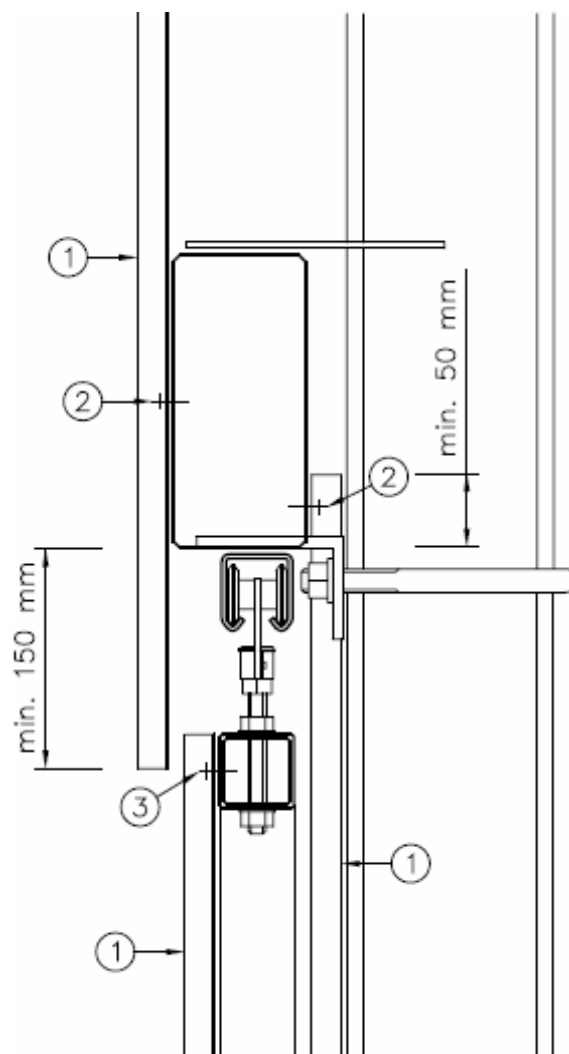


Trapecveida profili

Bīdāmu vārtu frontons, vertikāls šķērsriezums



- 1) Trapecveida profili
- 2) Skrūve T48, 4,8 x 35 mm
- 3) Skrūve O48, 4,8 x 19 mm