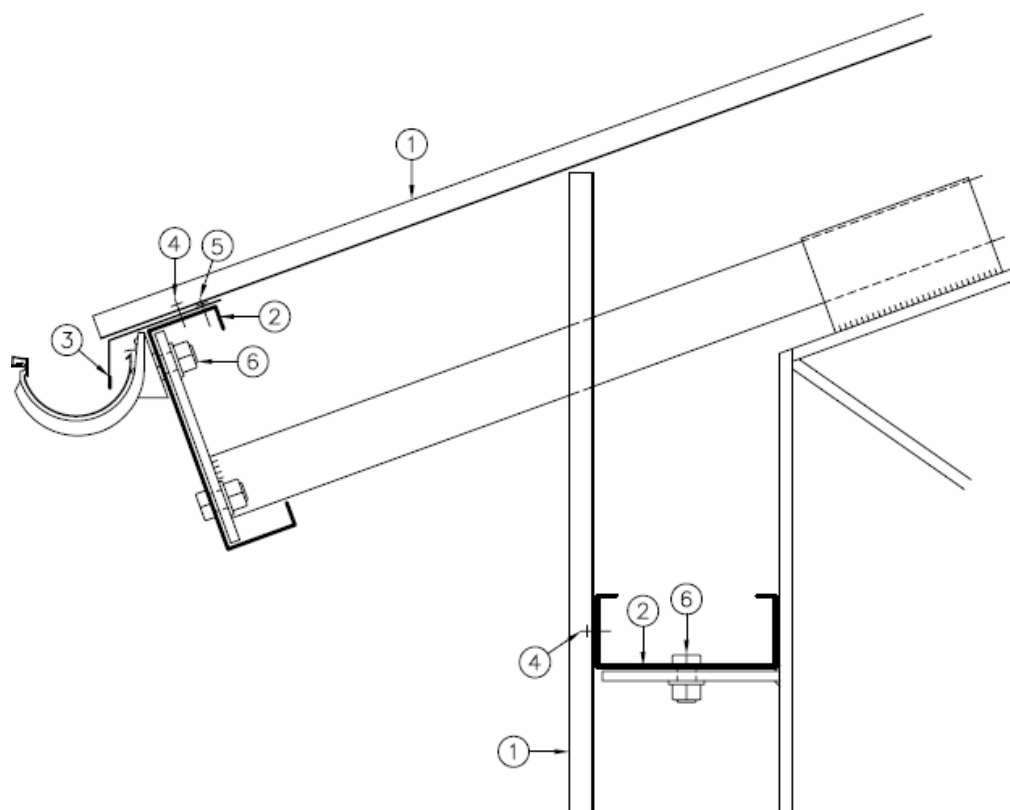


## Trapecveida profili

### Dzega ar karnīzi



- 1) Trapecveida profils (Jumta profils – eventuāli dakstiņveida)  
Jumta profili eventuāli ar Constop antikondensāta pārklājumu
- 2) „C” profils
- 3) Metāla plāksne

- 4) Skrūve, O48 4,8 x 19 mm  
Ja ir koka ass, tad T48. 4,8 x 35 mm

- 5) Kniede
- 6) Skrūve M16

Tiek paturētas tiesības veikt tehniskas izmaiņas

Mērogs: 1:5

Nr. 4.1.01C-08.01.02