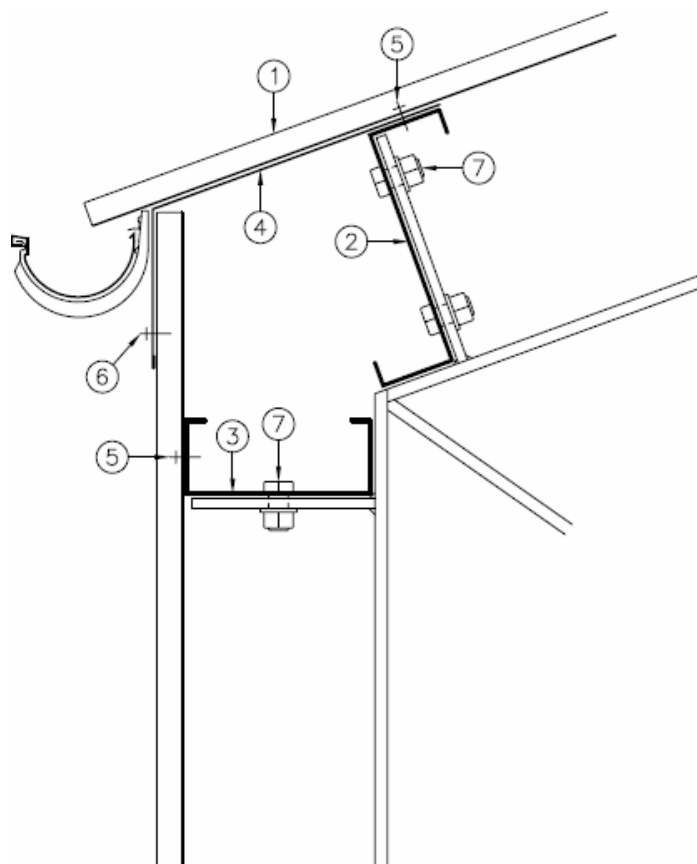


## Trapecveida profili

### Dzega bez karnīzes



- 1) Trapecveida profils (Jumta profils – eventuāli dakstiņveida)  
Jumta profili eventuāli ar Constop antikondensāta pārklājumu
- 2) „Z” profils
- 3) „C” profils
- 4) Dzegas pārsegums

- 5) Skrūve, O48, 4,8 x 19 mm  
Ja ir koka tad T48, 4,8 x 35 mm

- 6) Skrūve, L 48 4,8 x 20 mm

- 7) Skrūve M16

Tiek paturētas tiesības veikt tehniskas izmaiņas

Mērogs: 1:5

Nr. 4.1.01D-08.01.02