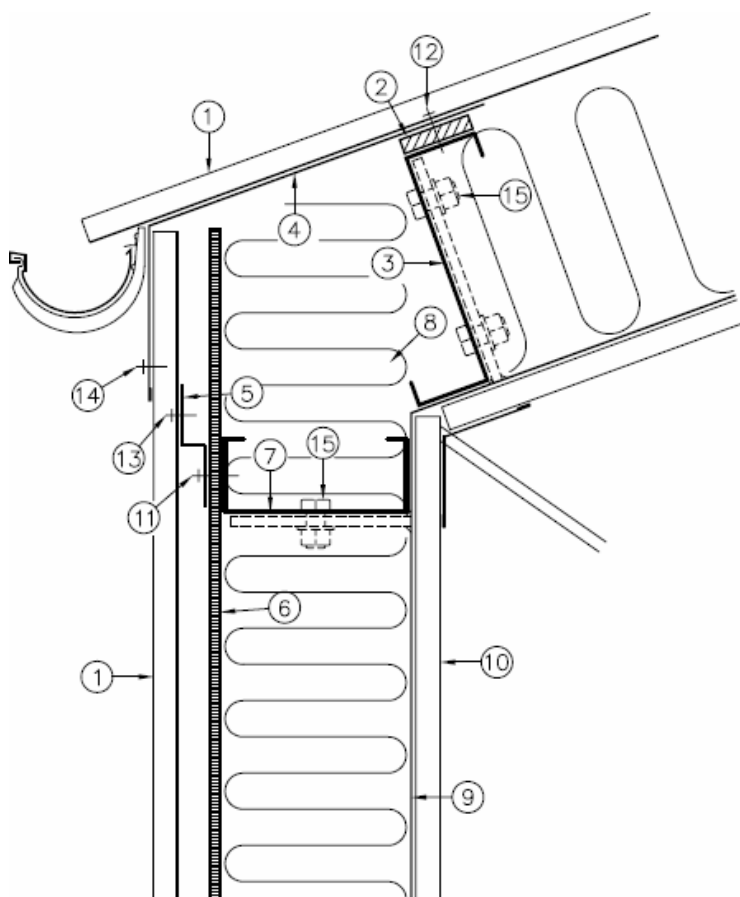


Trapecveida profili

Dzega bez karnīzes



- 1) Trapecveida profils , eventuāli ar antikondensāta pārklājumu
- 2) Termo izolējošā starplika
- 3) „Z” profils
- 4) Dzegas pārsegums
- 5) 18 mm stap profils „Z”
- 6) Vējplēve
- 7) „C” profils
- 8) Izolācija

- 9) Antikondensāta plēve
- 10) lekšējais pārklājums profils
- 11) Skrūve, L48, 4,8x20
- 12) Skrūve, L48, 4,8x20
Ja ir koka ass, tad T48, 4,8 x 35 mm
- 13) Skrūve O48, 4,8 x 19 mm
- 14) Skrūve, L48, 4,8 x 19 mm
- 15) Skrūve M16