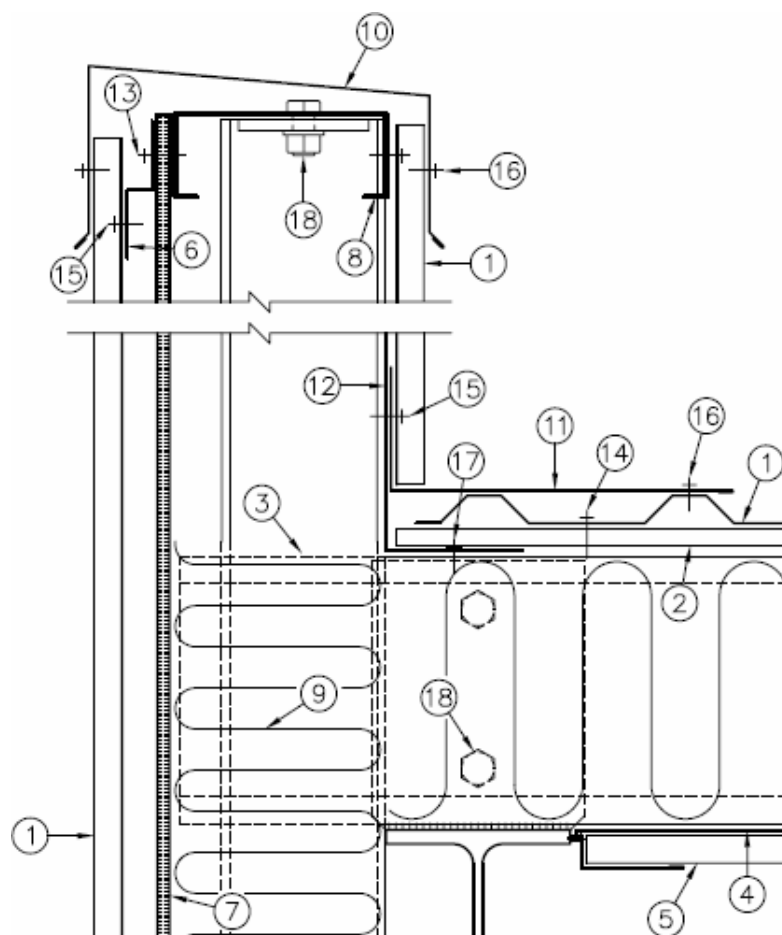


Trapecveida profili

Frontons ar parapeta pārsegumu



- 1) Trapecveida profili
(Jumta profili eventuāli ar Constop antikondensāta pārklājumu)
- 2) Termoizolācijas starplika
- 3) „Z” profils
- 4) Anti kondensāta plēve
- 5) Eventuāls iekšējs pārsegums
- 6) 18 mm profils „Z”
- 7) Vēja plēve
- 8) „C” profils
- 9) Izolācija

- 10) Parapeta pārsegums
- 11) Leņķa pārsegums
- 12) Leņķa profils
- 13) Skrūve L48, 4,8 x 20 mm
- 14) Skrūve, B55 5,5x32mm
Ja ir koka ass, tad SWP 4,8 x 35 mm
- 15) Skrūve O48, 4,8 x 19 mm
- 16) Skrūve L48, 4,8 x 20 mm
- 17) Skrūve, L55, 5,5 x 25 mm vai kniede
- 18) Skrūve M16

Tiek paturētas tiesības veikt tehniskas izmaiņas

Mērogs: 1:5

Nr. 4.2.08A-08.01.02