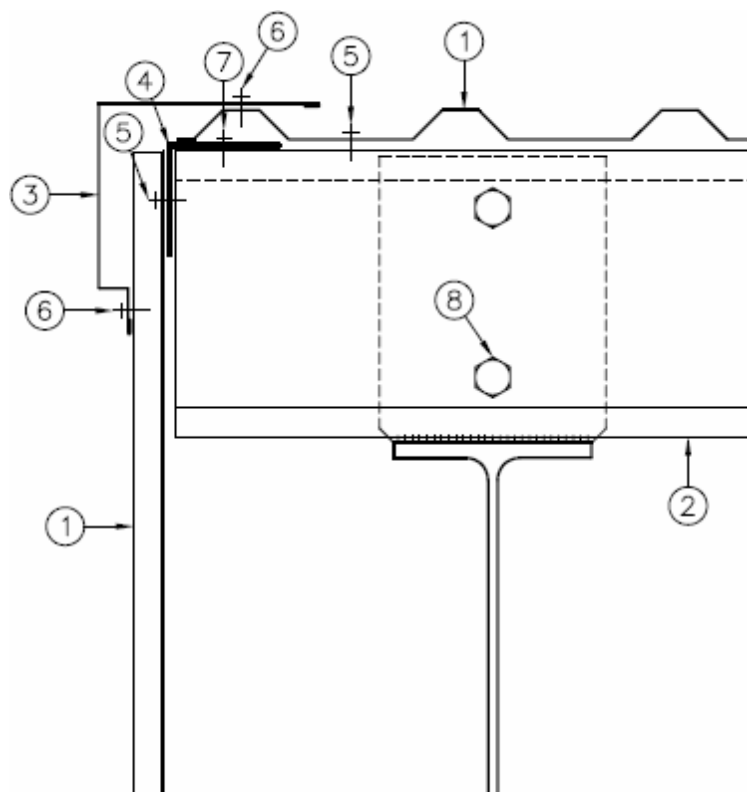


Trapecveida profili

Frontons bez karnīzes



- 1) Trapecveida profils (Jumta profils – eventuāli dakstiņveida)
Jumta profili eventuāli ar Constop antikondensāta pārklājumu
- 2) „Z” profils
- 3) Vējdēja pārsegums
- 4) Montāžas leņķis

- 5) Skrūve, O48 4,8 x 19 mm
Ja ir koka ass, tad T48, 4,8 x 35 mm

- 6) Skrūve, L 48, 4,8 x 20 mm
- 7) Skrūve, 5,5 x 25 mm
- 8) Skrūve M16

Tiek paturētas tiesības veikt tehniskas izmaiņas

Mērogs: 1:5

Nr. 4.1.02B-08.01.02