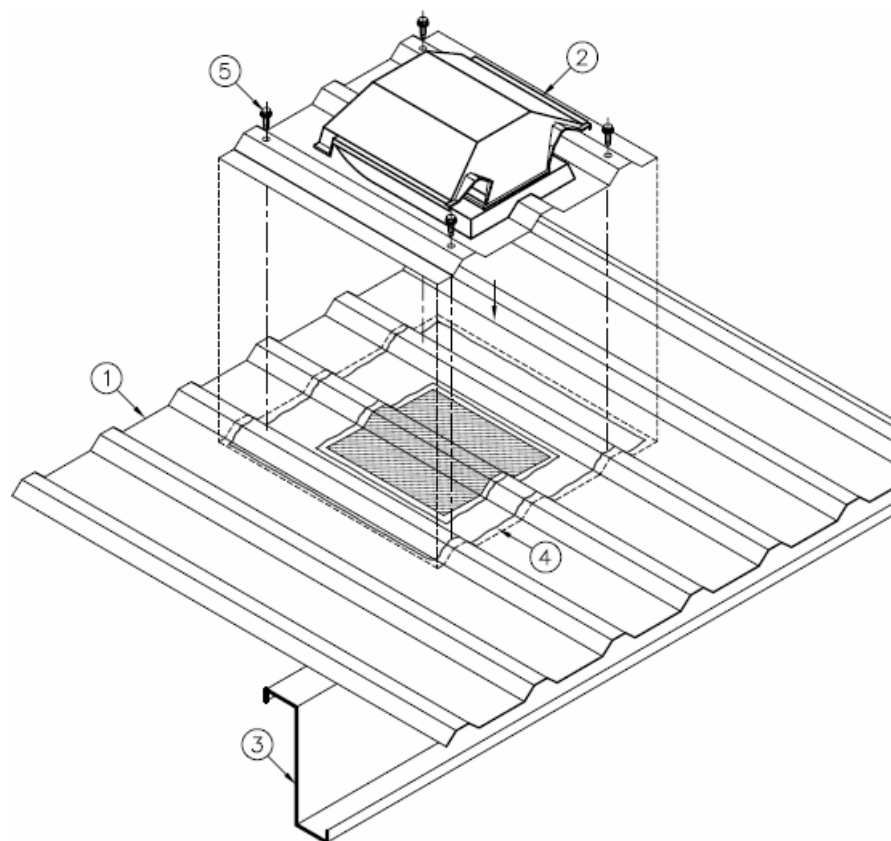


Trapecveida profili

Jumta ventilācija



1) Trapecveida profils
(Jumta profili eventuāli ar antikondensāta pārklājumu Constop)

2) Jumta ventilācija

3) "Z" profils

4) IP salaidums

5) Skrūve L48, 4,8 x 20 mm

* Veicot urbumus ventilācijas izveidei, ir jālieto urbis, kura diametrs ir par 4 mm lielāks nekā skrūves ārējais diametrs

* Lai piestiprinātu jumta ventilāciju, izmanto papildus 19 mm skrūves ar izolāciju

* Ventilācijas areāls – 150 cm ?

Tiek paturētas tiesības veikt tehniskas izmaiņas

Mērogs: 1:10

Nr. 4.2.16A-08.01.02