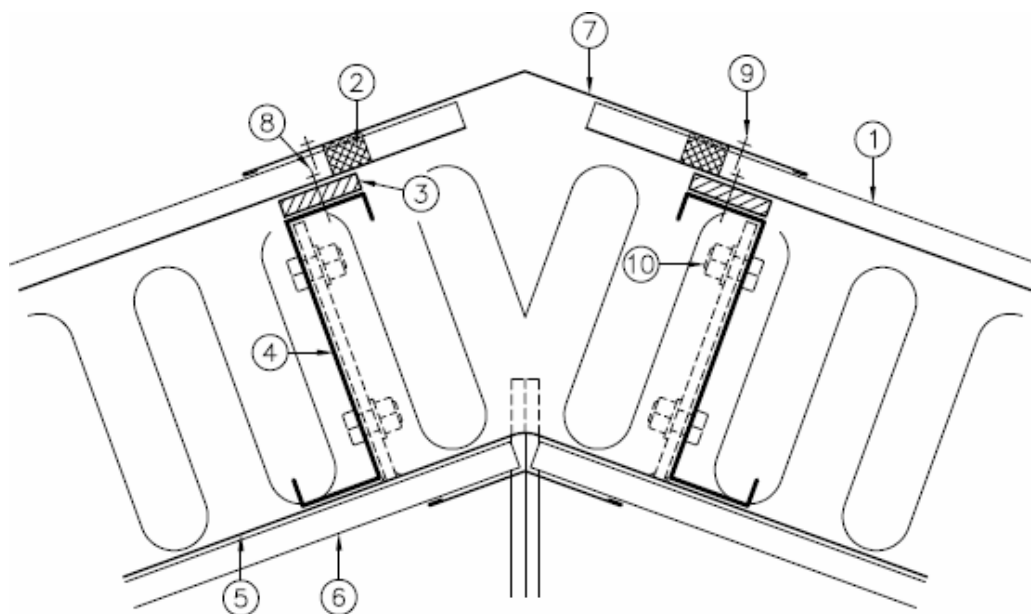


## Trapecveida profili

### Kore



1) Trapecveida profili  
(Jumta profili eventuāli ar Constop antikondensāta pārklājumu)

2) Blīvējums

3) Termoizolācijas starplika

4) „Z”profils

5) Anti kondensāta plēve

1) Trapecveida profili

(Jumta profili eventuāli ar Constop antikondensāta pārklājumu)

2) Blīvējums

3) Termoizolācijas starplika

6) Iekšējais pārklājums

7) Kore

8) Skrūve, L48 4,8 x 20mm

Ja ir koka ass, tad T48, 4,8 x 35 mm

9) Skrūve O48, 4,8 x 20 mm

10) Skrūve M16

6) Iekšējais pārklājums

7) Kore

8) Skrūve, L48 4,8 x 20mm

Ja ir koka ass, tad T48, 4,8 x 35 mm