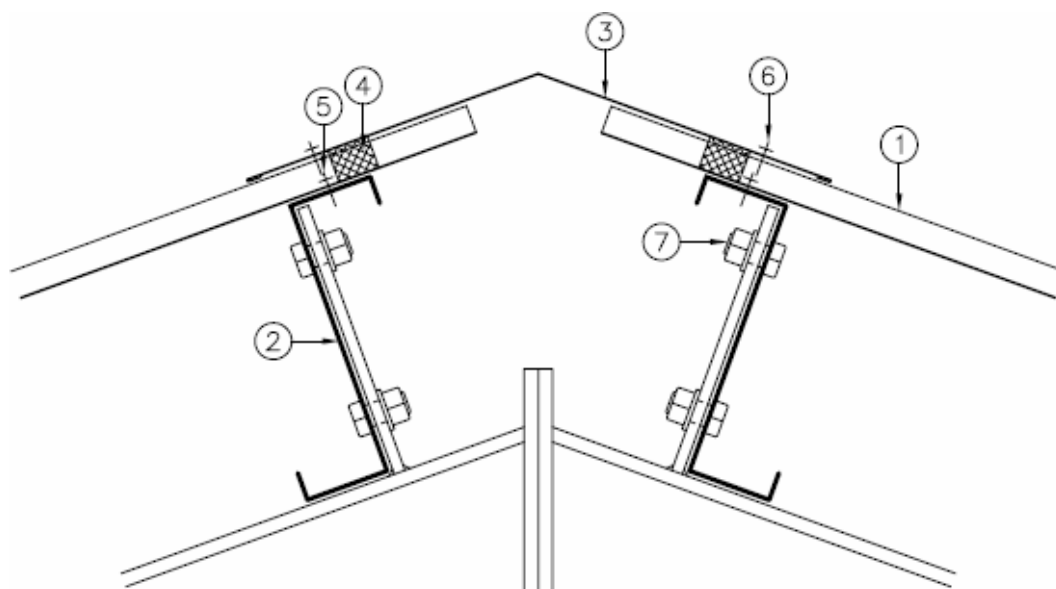


Trapecveida profili

Kore



- 1) Trapecveida profils (Jumta profils –
eventuāli dakstiņveida)
Jumta profili eventuāli ar IP Constop
antikondensāta pārklājumu
- 2) „Z” profils
- 3) Kore
- 4) Kores blīvējums

- 5) Skrūve, O48 4,8 x 19 mm
Ja ir koka ass, tad T48 4,8 x 35 mm

- 6) Skrūve, L48, 4,8 x 20 mm
- 7) Skrūve M16

Tiek paturētas tiesības veikt tehniskas
izmaiņas

Mērogs: 1:5

Nr. 4.1.03A-08.01.02