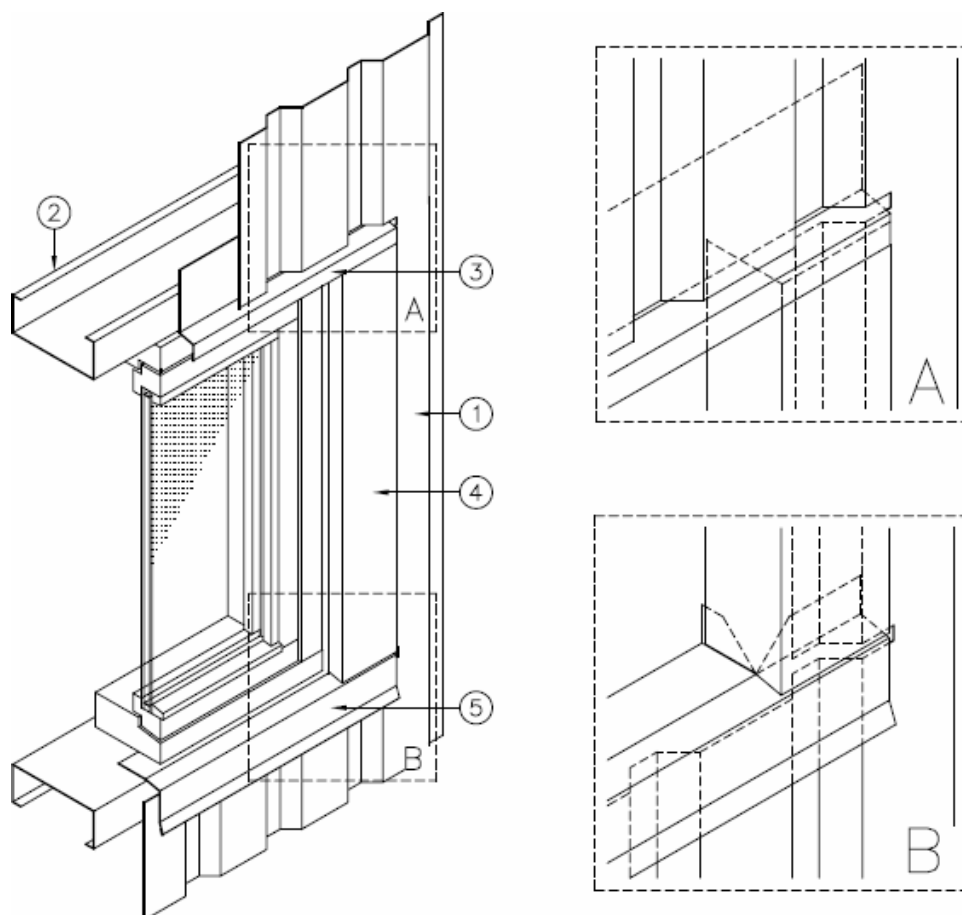


Trapecveida profili

Logs, vertikāls šķērsgriezums, izometrija



- 1) Trapecveida profili
- 2) „C” profils
- 3) Karnīze

- 4) Sānu pārsegums
- 5) Palodze

Tiek paturētas tiesības veikt tehniskas izmaiņas

Mērogs: 1:10

Nr. 4.1.08BI-08.01.02