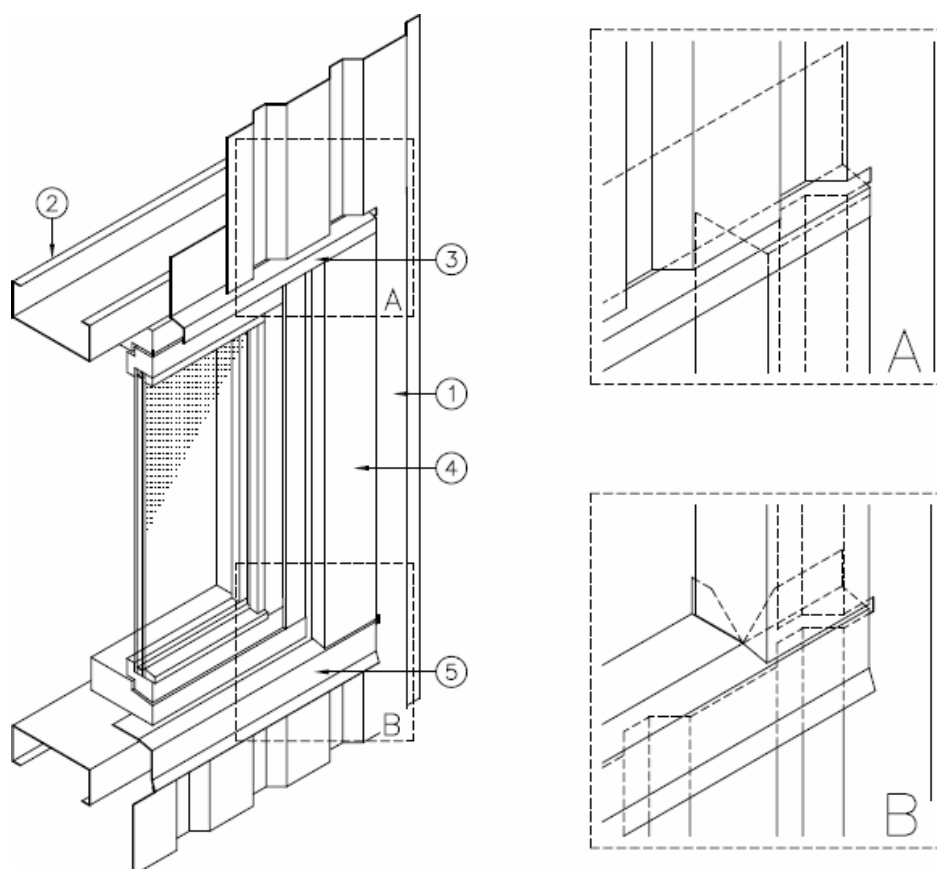


Trapecveida profili

Logš, vertikāls šķērsgriezums, izometrija



1) Trapecveida profili

2) „C” profiils

3) moldings

4) Sānu pārsegums

5) Palodze

Tiek paturētas tiesības veikt tehniskas izmaiņas

Mērogs: 1:10

Nr. 4.2.12BI-08.01.02