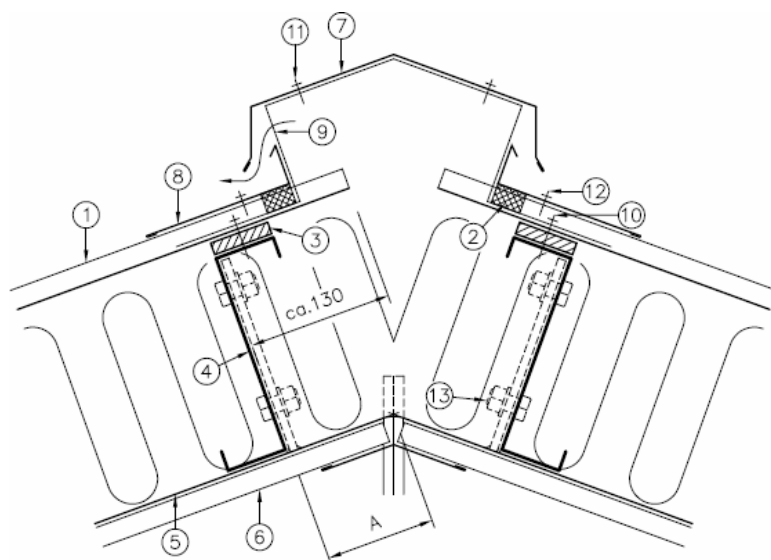


Trapeceveida profili

Ventilācijas kore



„Z” profila augstums	Attālums	
	15° jumts	20° jumts
100	160	140
125	150	130
150	145	120
175	140	110
200	130	105
225	125	95
250	120	85
275	110	75
300	105	65

1) Trapecveida profils
(Jumta profili eventuāli ar Constop
antikondensāta pārklājumu)

2) Blīvējums

3) Termoizolācijas starplika

4) „Z” profils

5) Anti kondensāta plēve

6) Iekšējais pārklājums

7) Ventilācijas kore

8) Blakus kore

9) Savienojums (3 gab. uz 2,5 kores)

10) Skrūve, L48, 4,8 x20mm
Ja ir koka ass, tad T48, 4,8 x 35 mm

11) Skrūve, O48, 4,8 x 19 mm

12) Skrūve, T48, 4,8 x 20 mm

13) Skrūve M16

* Ventilācijas areāls 400 cm / m.