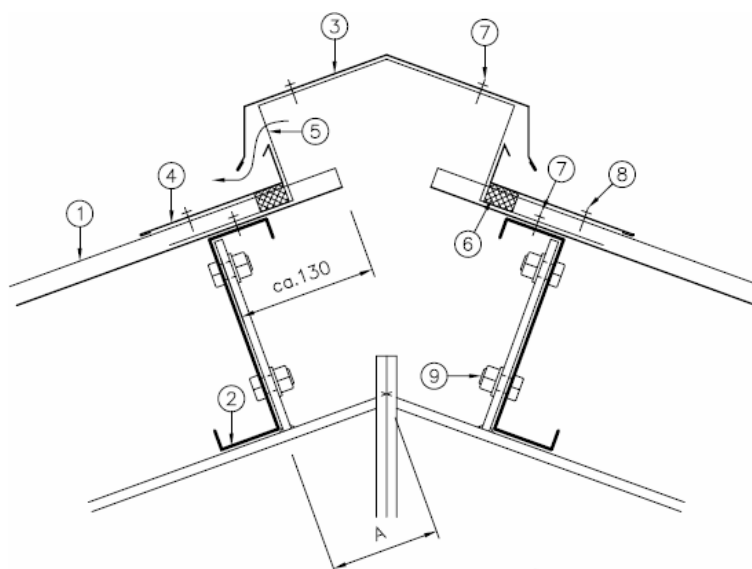


Trapecveida profili

Ventilācijas kore



Attālums		
„Z” profils	15° jumts	20° jumts
100	160	140
125	150	130
150	145	120
175	140	110
200	130	105
225	125	95
250	120	85
275	110	75
300	105	65

1) Trapecveida profils (Jumta profils – eventuāli dakstiņveida)

Jumta profili eventuāli ar Constop antikondensāta pārklājumu

2) „Z” profils

3) Ventilācijas kore

4) Blakus kore

5) Savienojums (3 gab. uz 2,5 kores)

6) Blīvējums

7) Skrūves O48, 4,8 x 19 mm

Ja ir koka ass, tad T48, 4,8 x 35 mm

8) Skrūve L48, 4,8 x 20 mm

9) Skrūve M16

* Ventilācijas areāls 400 cm / m.