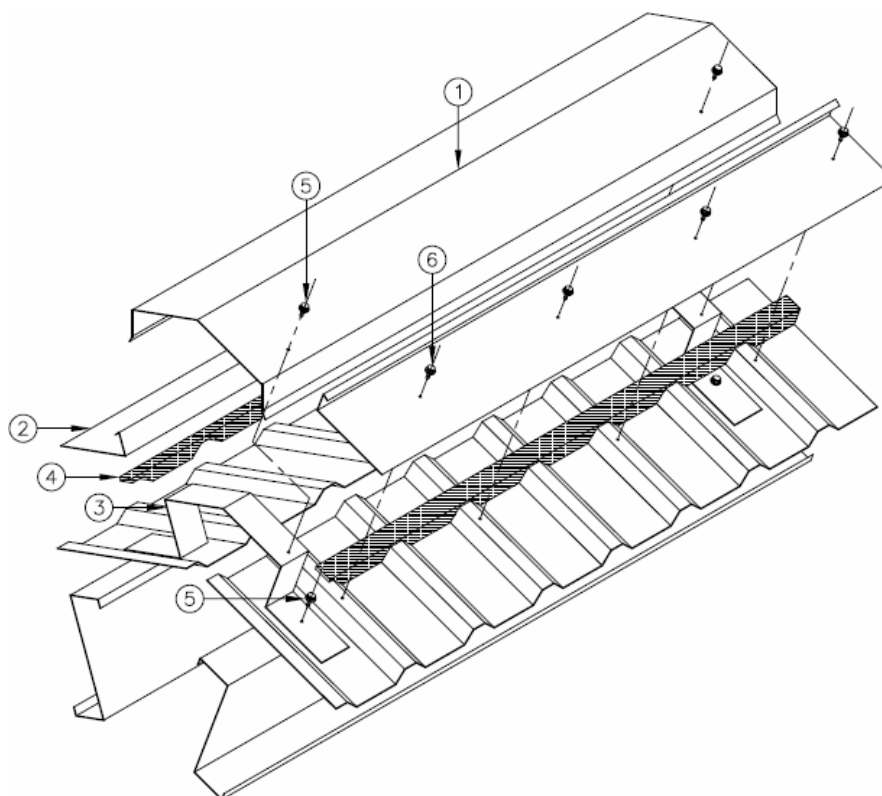


Trapecveida profili

Ventilācijas kores montāža



1) Ventilācijas kore

2) Blakus kore

3) Savienojums (3 gab. uz 2,5 kores)

4) Blīvējums

5) Skrūve O48, 4,8 x 19 mm

Ja ir koka ass, tad T48, 4,8 x 35 mm

6) Skrūve, L48, 4,8 x 20 mm

Tiek paturētas tiesības veikt tehniskas izmaiņas

Mērogs: 1:10

Nr. 4.1.03CI-08.01.02