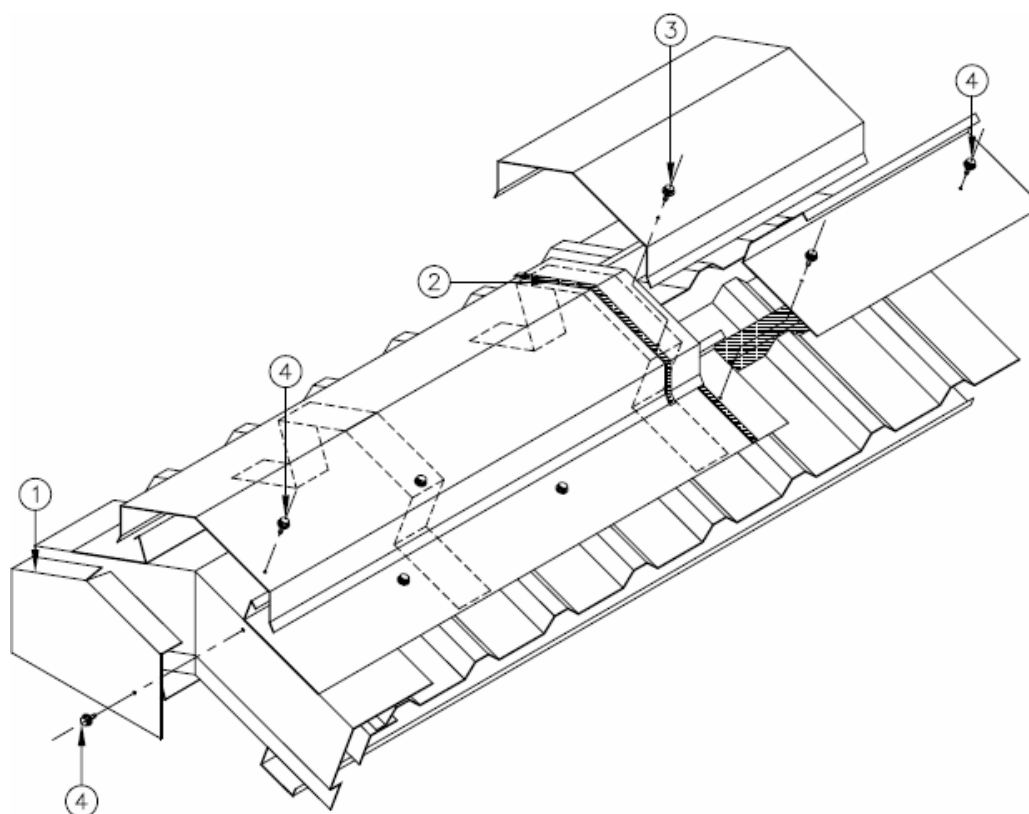


## Trapecveida profili

### Ventilācijas kores montāža



- 1) Gala pārsegums
- 2) Pārsedzoša lēta

- 3) Skrūve O48, 4,8 x 19 mm
- 4) Skrūve, L 4,8 x 20 mm

Tiek paturētas tiesības veikt tehniskas izmaiņas

Mērogs: 1:10

Nr. 4.1.03DI-08.01.02