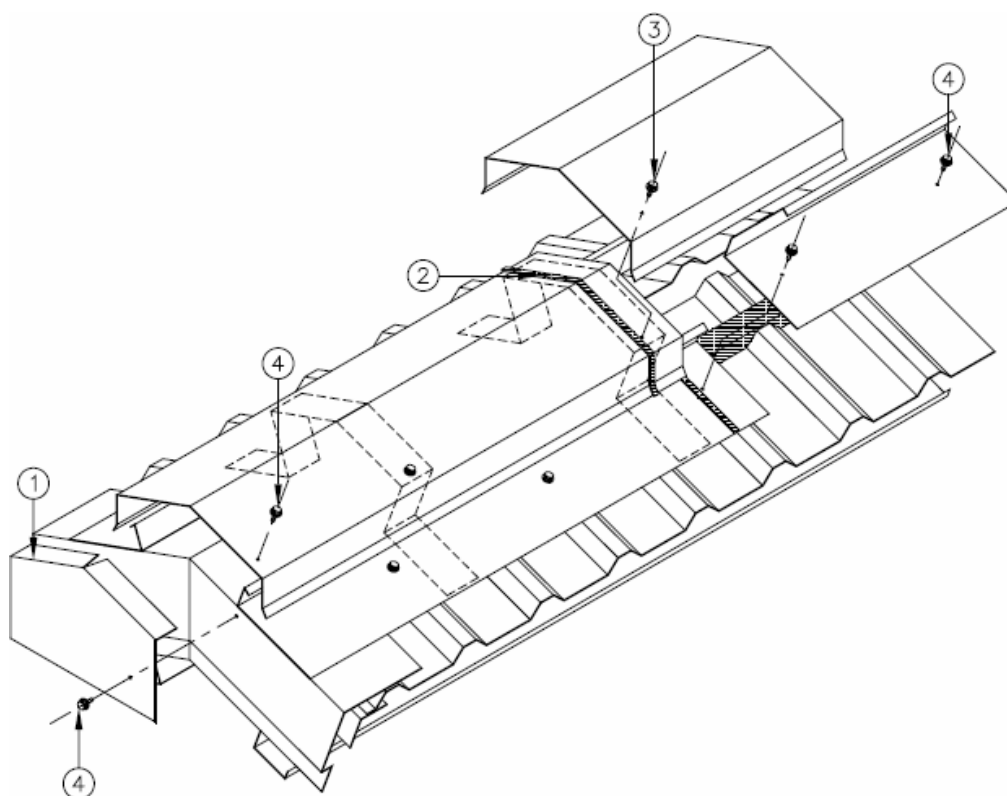


Trapecveida profili

Ventilācijas kores montāža



1) Gala pārsegums
2) Pārsedzoša lēta

3) Skrūve, O48 4,8 x 19 mm
4) Skrūve, L48 4,8 x 20 mm

Tiek paturētas tiesības veikt tehniskas
izmaiņas

Mērogs: 1:10

Nr. 4.2.03DI-08.01.02