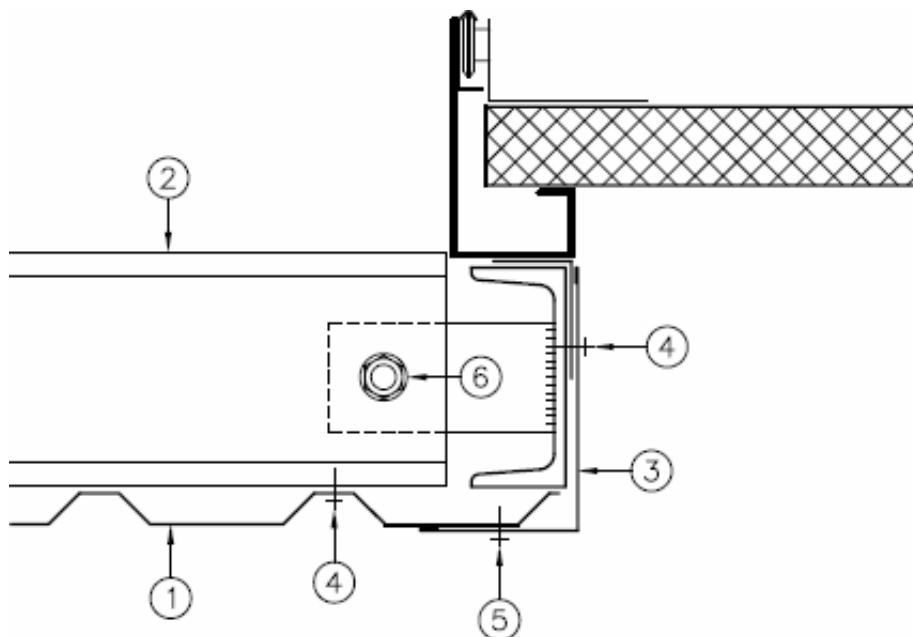


Trapecveida profili

No plāksnēm veidoti vārti, kuri salokas vertikāli, horizontāls šķērsgriezums



1) Trapecveida profili

2) „C” profils

3) Vārtu pārsegums

4) Skrūves O48, 4,8 x 19 mm

Ja ir koka ass, tad T48 4,8 x 35 mm

5) Skrūves L 48, 4,8 x 20 mm

6) Skrūve M16

Tiek paturētas tiesības veikt tehniskas izmaiņas

Mērogs: 1:5

Nr. 4.1.07B-08.01.02